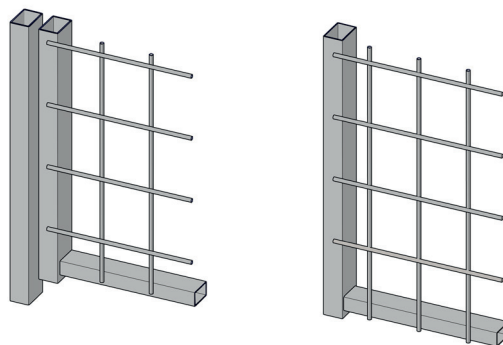


# Produktinformation

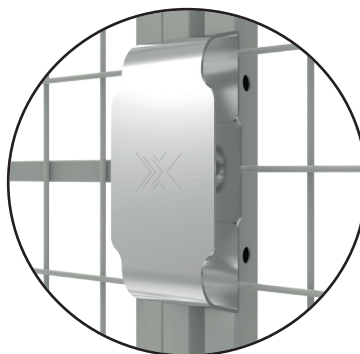
» Förrådstyp FK



## FÖRRÅDSVÄGGAR FK · NORDENS POPULÄRASTE

Det är i detaljarbetet som kvaliteten görs synlig. Vårt förrådssystem FK har extra kraftig rörkonstruktion i både dörrar och väggar, vilket gör systemet extra säkert och stabilt. Kombinera gärna FK med mellanväggar från vårt F-system, det räcker oftast mer än väl.

När höga krav ställs på säkerhet och stabilitet



### Visste du att...

- Med extra kraftig rörkonstruktion i både dörrar och väggar.
- Kan kombineras med system F och FP.
- Kan kapas och anpassas efter befintlig byggkonstruktion.
- Vi har möjlighet att bygga översektion/tak.
- Väggarna lackeras i RAL 9018.
- Tillbehör, se hemsidan.

Förrådsvägg F, FK+ och FP finns som option om du önskar, kontakta kundsupport för uppdaterad offert!  
Alla våra system går att kombinera!

### PRODUKTFAKTA

Material & konstruktion Mått (mm)

Stålrörsram, vägg

Vertikala rör 30x20

Horisontella rör 25x15

Stålrörsram, dörr

Vertikala rör 30x20

Horisontella rör 25x15

Ståltrådsnät

Vertikala trådar Ø 4,0

Horisontella trådar Ø 4,0

Maskvidd 50x65

Öppningsmått dörr

40-4225750(1) 2000x710

40-4225900(1) 2000x860

\* Alternativ av låslösning

(1) = Höger/vänster

(2) = Höger + kåpa

(3) = Vänster + kåpa

(4) = Anpassad för låshus

(5) = X-It, höger

(6) = X-It, vänster